

PATENT ABSTRACTS OF JAPAN

(11)Publication number : **06-134489**
 (43)Date of publication of application : **17.05.1994**

(51)Int.Cl. **C02F 9/00**
 C02F 1/28
 C02F 1/44
 C02F 1/46
 C02F 1/68
 C02F 1/76
 // E03C 1/02

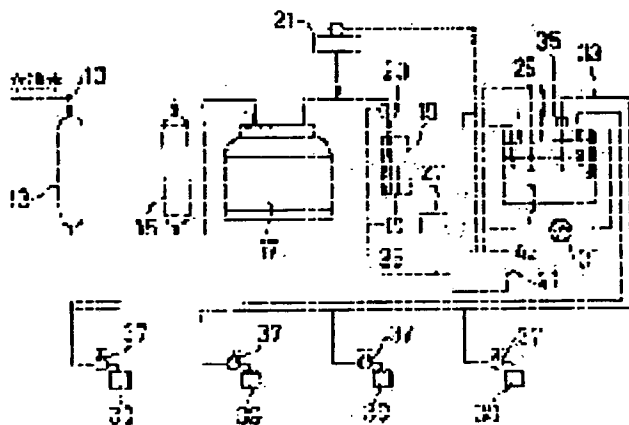
(21)Application number :	04-282815	(71) Applicant :	TAKENAKA KOMUTEN CO LTD
(22)Date of filing :	21.10.1992	(72)Inventor :	KAYANO HIDENORI NAKAKUKI YASUHIDE KAWAHITO NAOMI

(54) FEEDER FOR GOOD-QUALITY POTABLE WATER

(57)Abstract:

PURPOSE: To provide an equipment capable of safely supplying tasty water from the respective taps by using city water as raw water, convergently treating it as exclusive use of drinking water by a simple equipment and providing a pipe laying besides an ordinary pipe train.

CONSTITUTION: A title feeder is provided with an intake 10 of potable water, a prefilter 13 connected to the intake 10, a producing device 15 of alkali ionized water which is connected to the secondary side of the prefilter 13, an activated carbon adsorption tank 17 connected to the secondary side of the producing device 15, a hollow yarn membrane filter 19 connected to the secondary side of the adsorption tank 17 and an injection device of chlorine provided between the secondary side of the adsorption tank 17 and the primary side of the



hollow yarn membrane filter 19. Furthermore the title feeder is equipped with a treated water tank 29 connected to the secondary side of the filter 19, a water supply path 33 connected to the treated water tank 29, a plurality of water supply terminals 37 connected to the water supply path 33 and water purifiers 39 provided in the respective water supply terminals 37.

LEGAL STATUS

[Date of request for examination]	24.06.1998
[Date of sending the examiner's decision of rejection]	13.03.2001
[Kind of final disposal of application other than the examiner's decision of rejection or application converted registration]	
[Date of final disposal for application]	
[Patent number]	

(19) 日本国特許庁 (J P)

(12) 公開特許公報 (A)

(11) 特許出願公開番号

特開平6-134489

(43) 公開日 平成6年(1994)5月17日

(51) Int.Cl. ⁵	識別記号	庁内整理番号	F I	技術表示箇所
C 0 2 F	9/00	Z 7446-4D		
	1/28	F		
	1/44	H 8014-4D		
	1/46	A 9344-4D		
	1/68			

審査請求 未請求 請求項の数 2 (全 5 頁) 最終頁に続く

(21) 出願番号 特願平4-282815

(22) 出願日 平成4年(1992)10月21日

(71) 出願人 000003621

株式会社竹中工務店

大阪府大阪市中央区本町4丁目1番13号

(72) 発明者 茅野 秀則

東京都江東区南砂2丁目5番14号 株式会

社竹中工務店技術研究所内

(72) 発明者 中久喜 康秀

東京都江東区南砂2丁目5番14号 株式会

社竹中工務店技術研究所内

(72) 発明者 川人 尚美

東京都江東区南砂2丁目5番14号 株式会

社竹中工務店技術研究所内

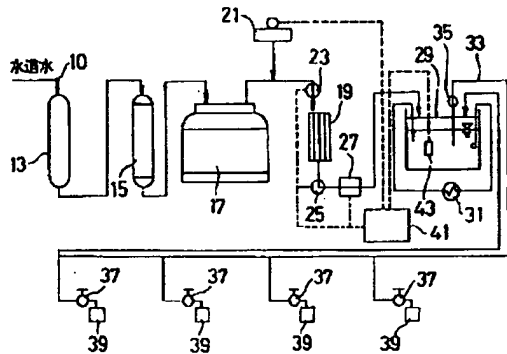
(74) 代理人 介理士 古谷 史旺 (外1名)

(54) 【発明の名称】 良質上水供給装置

(57) 【要約】

【目的】 簡便な装置で水道水を原水として飲料水専用として集中処理し、通常の配管系列とは別に配管して各蛇口から安全でおいしい水を供給する装置を提供することにある。

【構成】 上水取込口10と、上水取込口10に連結するプレフィルタ13と、プレフィルタ13の2次側に連結するアルカリイオン水製造装置15と、アルカリイオン水製造装置15の2次側に連結する活性炭吸着槽17と、活性炭吸着槽17の2次側に連結する中空糸膜フィルタ19と、活性炭吸着槽17の2次側と中空糸膜フィルタ19の1次側との間に設けた塩素注入装置と、中空糸膜フィルタ19の2次側に連結する処理水槽29と、処理水槽29に連結する給水路33と、給水路33に連結する複数の給水端37と、各給水端37に設けた浄水器39とで構成した。



- | | |
|-----------------|-----------|
| 10 浄水取込口 | 21 塩素注入装置 |
| 13 プレフィルタ | 29 処理水槽 |
| 15 アルカリイオン水製造装置 | 33 給水路 |
| 17 活性炭吸着槽 | 37 給水端 |
| 19 中空糸膜フィルタ | 39 浄水器 |

1

【特許請求の範囲】

【請求項1】 上水取込口と、

この上水取込口に連結するプレフィルタと、
このプレフィルタの2次側に連結するアルカリイオン水製造装置と、

このアルカリイオン水製造装置の2次側に連結する活性炭吸着槽と、

この活性炭吸着槽の2次側に連絡する中空糸膜フィルタと、

前記活性炭吸着槽の2次側と中空糸膜フィルタの1次側 10
との間に設けた塩素注入装置と、

前記中空糸膜フィルタの2次側に連結する処理水槽と、

この処理水槽に連結する給水路と、

この給水路に連結する給水端と、

この給水端に設けた浄水器とで構成されたことを特徴とする良質上水供給装置。

【請求項2】 上水取込口と、

この上水取込口に連結するプレフィルタと、

このプレフィルタの2次側に連結するミネラル添加装置 20
と、

このミネラル添加装置の2次側に連結する活性炭吸着槽と、

この活性炭吸着槽の2次側に連絡する中空糸膜フィルタと、

前記活性炭吸着槽の2次側と中空糸膜フィルタの1次側
との間に設けた塩素注入装置と、

前記中空糸膜フィルタの2次側に連結する処理水槽と、

この処理水槽に連結する給水路と、

この給水路に連結する給水端と、

この給水端に設けた浄水器とで構成されたことを特徴と 30
する良質上水供給装置。

【発明の詳細な説明】

【0001】

【産業上の利用分野】本発明は、水道水を原水として集中処理する良質上水供給装置に関するものである。

【0002】

【従来の技術】水道水は、カルキ臭やカビ臭が年々ひどくなり、まづくなる一方である。安全衛生面でもビルやマンションの高架水槽の微生物汚染や赤水の発生をはじめ、石棉やトリハロメタンその他の発癌性物質の飲料水 40
への混入問題が指摘されており、安全でおいしい水に対するニーズは顕在化している。

【0003】そこで、従来では、各蛇口で対応するものとして蛇口直結型の浄水器が使用されている。蛇口直結型の浄水器には、不織布等のプレフィルタと活性炭や中空糸膜フィルタで構成される浄水層が設けられている。

【0004】この浄水器に蛇口から水道水が入ると、固定分がプレフィルタで捕捉された後、浄水層によってカルキ臭や残留塩素を取り除くことができる。一方、ビルやマンション等の水道水を集中処理するものとしては、 50

2

例えば、水道水をオゾン発生装置と連結する反応塔に導入して殺菌した後、活性炭吸着槽で臭気物質、トリハロメタン等を除去し、次いで、ミネラルを添加し、中空糸膜フィルタを通して細菌を除去した後、処理水槽に導き、ここで塩素注入して各蛇口まで給水するものが知られている。

【0005】

【発明が解決しようとする課題】処が、上述した蛇口直結型の浄水器では、活性炭や中空糸膜フィルタの寿命が短く、比較的短期間に目詰まりを起こし、濾材使用期間が短いという問題があった。

【0006】又、蛇口直結型の浄水器を通した水は、カビ臭やトリハロメタン等を取り除くことができない。一方、水道水を集中処理するものでは、水道水をオゾンによって殺菌するため、オゾン発生装置を設置する必要があると共に、反応塔及び2次側の貯留槽から排出される残存オゾンの処理を行う必要があり、装置が大掛かりとなる。

【0007】又、処理水槽で塩素を注入するため、蛇口では残留塩素による塩素臭のある水となる。本発明は斯かる従来の問題点を解決するためになされたもので、その目的は、簡便な装置で水道水を原水として飲料水専用として集中処理し、通常の配管系列とは別に配管して各蛇口から安全でおいしい水を供給する装置を提供することにある。

【0008】

【課題を解決するための手段】請求項1に係る良質上水供給装置は、上水取込口と、この上水取込口に連結するプレフィルタと、このプレフィルタの2次側に連結するアルカリイオン水製造装置と、このアルカリイオン水製造装置の2次側に連結する活性炭吸着槽と、この活性炭吸着槽の2次側に連絡する中空糸膜フィルタと、前記活性炭吸着槽の2次側と中空糸膜フィルタの1次側との間に設けた塩素注入装置と、前記中空糸膜フィルタの2次側に連結する処理水槽と、この処理水槽に連結する給水路と、この給水路に連結する給水端と、この給水端に設けた浄水器とで構成されたものである。

【0009】請求項2に係る良質上水供給装置は、上水取込口と、この上水取込口に連結するプレフィルタと、このプレフィルタの2次側に連結するミネラル添加装置と、このミネラル添加装置の2次側に連結する活性炭吸着槽と、この活性炭吸着槽の2次側に連絡する中空糸膜フィルタと、前記活性炭吸着槽の2次側と中空糸膜フィルタの1次側との間に設けた塩素注入装置と、前記中空糸膜フィルタの2次側に連結する処理水槽と、この処理水槽に連結する給水路と、この給水路に連結する給水端と、この給水端に設けた浄水器とで構成されたものである。

【0010】

【作用】本発明においては、上水取込口から導入された

3

上水は、まず、プレフィルタで粒子の大きな固形分が除かれる。

【0011】次いで、上水の電気分解によるアルカリイオン水の注入又はミネラルの添加が行われる。次いで、活性炭吸着槽で臭気物質、トリハロメタン、有機物、残留塩素が除去される。

【0012】次いで、水道法規則によって要求される0.1ppmの残留塩素濃度を満足するように塩素が注入される。次いで、中空糸膜フィルタで細菌が除去される。

【0013】次いで、処理水槽に貯留される。次いで、処理水槽から給水路を通して各給水端へ送られる。各給水端では、浄水器によって残留塩素が取り除かれて供給される。

【0014】

【実施例】以下、本発明の実施例を図面に基づいて説明する。図1は、請求項1に係る良質上水供給装置の一実施例を示すものである。

【0015】図1において、10は水道水本管等と連結するための上水取込口である。この上水取込口10には、バルブ等が設けられている。13は上水取込口10に連結するプレフィルタである。このプレフィルタ13は、従来の浄水器に設置されている不織布等から成るフィルタで、粒子の大きな固形分を除去するものである。

【0016】15はプレフィルタ13の2次側に連結するアルカリイオン水製造装置である。このアルカリイオン水製造装置15は、水道水を電気分解して陰極側に析出する金属イオンの混入したアルカリイオン水と、陽極側に析出する塩素イオン等の混入したアストリンゼンとに分けた後、アルカリイオン水のみを飲料水として使用し、アストリンゼンを排出するものである。

【0017】17はアルカリイオン水製造装置15の2次側に連結する活性炭吸着槽である。この活性炭吸着槽17は、活性炭が充填されており、水道水中の臭気成分、トリハロメタン、有機物、残留塩素を除去するためのものである。

【0018】19は活性炭吸着槽17の2次側に連結する中空糸膜フィルタである。この中空糸膜フィルタ19は、水道水中に混入している細菌を除去するために用いられているものである。

【0019】21は活性炭吸着槽17の2次側と中空糸膜フィルタ19の1次側との間に設けた塩素注入装置である。この塩素注入装置21は、例えば、塩素タンクとポンプとで構成され、水道法規則によって要求される0.1ppmの残留塩素濃度となるように、塩素を注入するものである。

【0020】23、25は中空糸膜フィルタ19の前後に設けた圧力計である。これら圧力計23、25は、中空糸膜フィルタ19の前後の圧力を常時測定し、両者に差が生じた時に、中空糸膜フィルタ19が目詰まりを起こしたものと判断する。

4

【0021】27は中空糸濾過器19の2次側に設けた流量計である。この流量計27は、常時水道水の流量を検出し、積算流量から交換時期を検知する判断する。29は流量計27の2次側に連結する処理水槽である。この処理水槽29は、処理された水道水を貯留するものである。

【0022】この処理水槽29には、処理された水道水を冷却するための熱交換器31が設けられている。33は処理水槽29に連結する給水路である。この給水路29には、ポンプ35が設けられ、処理水槽29内の処理水を供給できるようにしてある。

【0023】37は給水路33に連結する蛇口から成る複数の給水端である。39は各給水端37に設けた浄水器である。この浄水器39は、従来の蛇口直結型の浄水器である。従って、例えば、不織布等のプレフィルタと活性炭や中空糸膜フィルタで構成される浄水器が設けられている。

【0024】41は制御装置である。この制御装置41は、塩素注入装置21と圧力計23、25と流量計27と塩素濃度センサ43とに連絡している。塩素注入装置21に対しては、塩素濃度センサ43からの検出値に基づいて、処理した水道水が水道法規則によって要求される0.1ppmの残留塩素濃度となるように、常時監視している。

【0025】圧力計23、25に対しては、時々刻々送られてくる測定値を監視し、圧力降下が生じ、許容値を越えた場合に、警告を発する。流量計27では、常時水道水の流量を検出し、積算流量から交換時期を検知する判断する。

【0026】次に、このように構成された本実施例の作用について説明する。上水取込口10から導入された水道水は、まず、プレフィルタ13で粒子の大きな固形分が除かれる。

【0027】次いで、アルカリイオン水製造装置15で水道水を電気分解して生成したアルカリイオン水を注入する。次いで、活性炭吸着槽17で臭気物質、トリハロメタン、有機物、残留塩素が除去される。

【0028】次いで、塩素注入装置21で水道法規則によって要求される0.1ppmの残留塩素濃度を満足するように塩素が注入される。次いで、中空糸膜フィルタ19で細菌が除去される。

【0029】次いで、処理水槽29に貯留される。処理水槽29では、熱交換器31によって冷却される。次いで、ポンプ35によって処理水槽29から吸い上げられ、給水路33を介して各給水端37へ送られる。

【0030】各給水端37では、浄水器39によって残留塩素が取り除かれる。又、給水路33内を流動する水は、常にポンプ35によって圧送されているので、各給水端37から排出されなかった場合には、滞留することなく、処理水槽29に戻される。

5

【0031】一方、中空糸膜フィルタ19の前後に設けた圧力計23、25では、中空糸膜フィルタ19の前後の圧力差を常時検出し、そのデータを制御装置41に送っている。

【0032】圧力計23、25間に圧力差が生じ、その値が所定値を越えた場合には、制御装置41では、中空糸膜フィルタ19が目詰まりを起こしたと判断し、警告を発する。

【0033】又、流量計27によって測定される値が所定値を越えた場合には、制御装置41では、交換時期が到来したと判断し、警告を発する。更に、制御装置41には、処理水槽29内に設けた塩素濃度センサ43から時々刻々と信号が送られている。その検出値に基づいて、処理した水道水が水道法規則によって要求される0.1ppmの残留塩素濃度となるように、常時監視している。

【0034】そして、残留塩素濃度が基準値を越えた場合又は下回った場合には、塩素注入装置21を制御し、常に基準値となるようにする。以上のように、本実施例によれば、上水取込口10と、上水取込口10に連結するプレフィルタ13と、プレフィルタ13の2次側に連結するアルカリイオン水製造装置15と、アルカリイオン水製造装置15の2次側に連結する活性炭吸着槽17と、活性炭吸着槽17の2次側に連結する中空糸膜フィルタ19と、活性炭吸着槽17の2次側と中空糸膜フィルタ19の1次側との間に設けた塩素注入装置と、中空糸膜フィルタ19の前後に設けた圧力計23、25と、中空糸濾過器19の2次側に設けた流量計27と、流量計27の2次側に連結する処理水槽29と、処理水槽29に連結する給水路33と、給水路33に連結する複数の給水端37と、各給水端37に設けた浄水器39と、圧力計23、25と流量計27と塩素濃度センサ43と塩素注入装置21とに連結する制御装置41とで構成されたものであるから、取り込まれた水道水には、プレフィルタ13、アルカリイオン水製造装置15、活性炭吸着槽17、塩素注入装置21、中空糸膜フィルタ19の間で、粒子の大きな固形分が除かれ、アルカリ水が注入され、臭気物質、トリハロメタン、有機物、残留塩素が除去され、水道法規則によって要求される0.1ppmの残留塩素濃度とされた後に、細菌が除去される1次処理が施され、処理水槽29に貯留された水道水には、給水路33を介して給水端37から供給される際に浄水器39による残留塩素の除去を行う2次処理が施されることとなる。

【0035】そのため、本実施例によれば、1次処理によって、浄水器39に掛かる付加が軽減されるから、2次処理時には残留塩素の処理のみを行えば良くなり、塩素臭のない、よりおいしい水を供給できると共に、従来の蛇口直結型の浄水器に比して濾材使用期間を かに長くできるという利点がある。

【0036】又、本実施例によれば、従来の集中処理の

6

ように、オゾンを使用しないため、装置が小型化し、かつ2次公害の生ずる虞もない。尚、上記実施例では、流量計27を中空糸膜フィルタ19の2次側に設けた場合について説明したが、活性炭吸着槽17の2次側に設けても良い。

【0037】又、上記実施例では、制御装置41によって活性炭吸着槽17と中空糸膜フィルタ19との交換時期の表示を行うようにしたが、これに限らず、圧力計23、25と流量計27の表示を読み取るようにしても良い。

【0038】更に、上記実施例では、制御装置41によって塩素注入装置21を制御するようにしたが、処理水槽29に設けた塩素濃度センサ43による定期検査に基づいて調節するようにしても良い。

【0039】更に又、上記実施例では、プレフィルタ13の2次側にアルカリイオン水製造装置15を設けた場合について説明したが、請求項2に記載の如く、ミネラル添加装置としても良い。

【0040】この場合には、おいしい水として評判の水の成分に酷似した金属イオン、例えば、カルシウム、マグネシウム、カリウム、ナトリウム等、が供給できるように調整したミネラルタンクを用意し、これをポンプによって添加するようにする。

【0041】

【発明の効果】以上のように本発明によれば、上水取込口から導入された上水は、プレフィルタで粒子の大きな固形分が除かれた後、アルカリイオン水の注入又はミネラルの添加が行われ、活性炭吸着槽で臭気物質、トリハロメタン、有機物、残留塩素が除去され、水道法規則によって要求される0.1ppmの残留塩素濃度を満足するように塩素が注入され、中空糸膜フィルタで細菌が除去されるという1次処理が施された後に、処理水槽に貯留されたミネラルウォーター等の処理水は、給水路を介して各給水端へ送られ、各給水端では、浄水器によって残留塩素が取り除かれる2次処理が施されるように構成されているので、塩素臭のない、よりおいしい水を供給できると共に、従来の蛇口直結型の浄水器と比較して浄水器の濾材使用期間を かに長くすることができる。

【0042】又、1次処理では、従来のようにオゾンを使用しないので、装置が小型化し、メンテナンスが楽になる。

【図面の簡単な説明】

【図1】請求項1に係る良質上水供給装置の一実施例を示す簡略図である。

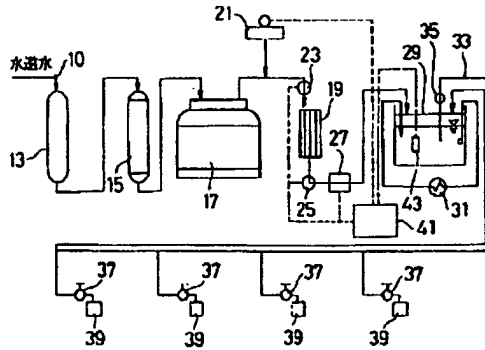
【符号の説明】

- 10 浄水取込口
- 13 プレフィルタ
- 15 アルカリイオン水製造装置
- 17 活性炭吸着槽
- 19 中空糸膜フィルタ

- 21 塩素注入装置
- 29 処理水槽
- 33 給水路

- 37 給水端
- 39 浄水器

【図1】



- | | |
|-----------------|-----------|
| 10 浄水取込口 | 21 塩素注入装置 |
| 13 プレフィルタ | 29 処理水槽 |
| 15 アルカリイオン水製造装置 | 33 給水路 |
| 17 活性炭吸着槽 | 37 給水端 |
| 18 中空糸膜フィルタ | 39 浄水器 |

フロントページの続き

(51)Int. Cl.⁵
 C 0 2 F 1/76
 // E 0 3 C 1/02

識別記号 庁内整理番号
 A 9045-4D
 7150-2D

F I

技術表示箇所